

霍尔磁力感应器（2路）

Datasheet

Rev. 0.1

NETVOX TECHNOLOGY CO., LTD.

Add: No. 21-1 Sec. 1 Chung Hua West Road, Tainan, Taiwan

Tel: +886-6-2617641, 2654878

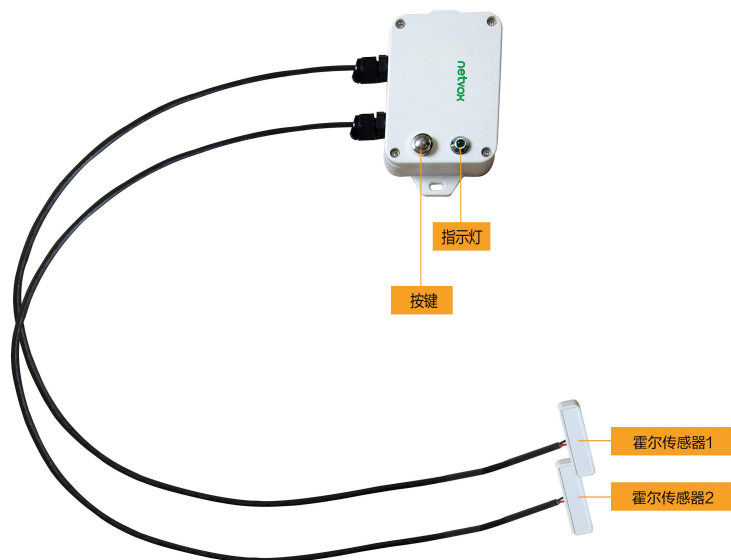
Fax: +886-6-2656120

<http://www.netvox.com.tw>

Copyright©Netvox Technology Co., Ltd.

This document contains proprietary technical information which is the property of NETVOX Technology and is issued in strict confidential and shall not be disclosed to others parties in whole or in parts without written permission of NETVOX Technology.

The specifications are subjected to change without prior notice.



图一 R718LB2 外观图（以实物为准）

概述

本设备接有 2 路霍尔传感器，可用于门窗开关状态侦测，通过内置的无线模组，可以实现无线报警等功能，其采用 SX1276 无线通信模块。

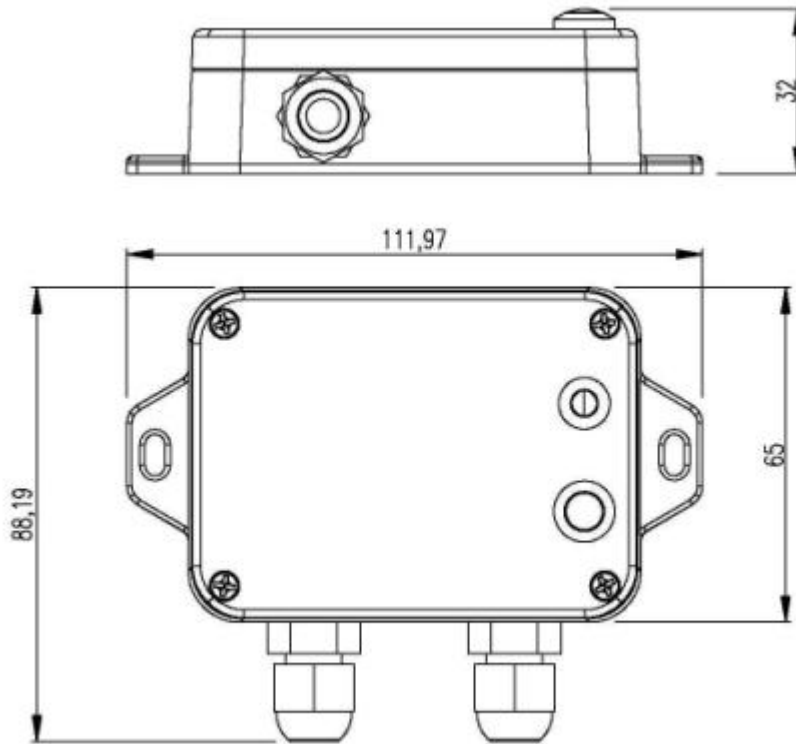
主要特性

- 采用 SX1276 无线通信模块
- 2 节 ER14505 电池 AA SIZE (3.6V/节) 并联供电
- 底座附有磁铁，可吸附于铁质物体
- 主体防护等级 IP65，sensor 防护等级 IP65
- 2 路霍尔传感器检测

应用场景

- 门窗开关设备
- 其他

尺寸规格



图二 主机外壳尺寸图

主机外壳尺寸：112mm x 88.19mm x 32mm

电气特性

供电方式	2 节 ER14505 锂电池 (3.6V, 2400mAh/节) 并联
电池使用寿命	电池使用寿命 5 年 (条件: 环境温度 25°C, 15min report 一次, txpower=20dBm, LoRa 扩频因子 SF=10)
睡眠电流	26uA
唤醒电流	6.3mA@3.3V
射频接收电流	11mA @3.3V
射频发射电流	120mA @3.3V
电池测量精确度	±0.1V

*具体的电气特性会根据电源电压的不同而有所变化

射频特性

频率范围	863MHz-928MHz 470MHz-510MHz
功率输出	19dBm±1dBm
接收灵敏度	-136dBm (LoRa, Spreading Factor=12, Bit Rate=293bps);

Wireless hall sensor

	-121dBm (FSK, Frequency deviation=5kHz, Bit Rate=1.2kbps)
天线类型	内置天线
通信距离	10km (可视直线无障碍传输距离, 实际传输距离依环境而定)
数据传输速率	0.3kbps~50kbps
调制方式	LoRa/FSK (备注: 可选择其中一种)
可支持的 LoRaWAN 频段	EU863-870, US902-928, AU915-928, KR920-923, AS923, CN470-510 (备注: 频段可选, 需在出厂前做配置)

霍尔传感器特性

外接霍尔传感器壳体尺寸	42mm*13mm*12mm
性能特点	全极感应, 磁铁可激活任一磁极。
霍尔传感器供电电压范围	1.65-5.5VDC
霍尔传感器温度范围	-40°C ~ 85°C
推挽式输出	无需外部上拉电阻
霍尔传感器霍尔感应距离	霍尔感应距离小于 3cm。
霍尔传感器线长	1m
霍尔传感器重量	25g

物理特性

尺寸	L:112mm*W:88.19mm*H:32mm,
本体重量	约 150g
环境温度范围	-20°C ~ 55°C
环境湿度范围	<90%RH(不凝结)
存储温度范围	-40°C ~ 85°C

注: 硬件可能会随版本更新而更新, 以实际产品为准